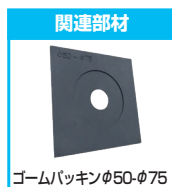


CD管、PF管周りの隙間をブロックします



CD管、PF管の防水処理、気密処理を簡単に！

【ゴムパッキン CD/PF】は、CD管とPF管の防水処理、気密処理に対応した製品です。小径配管が外壁下地を貫通する部分がテープのみでは貼りづらく、処理が困難という要望にお応えして開発しました。



貫通部気密・防水

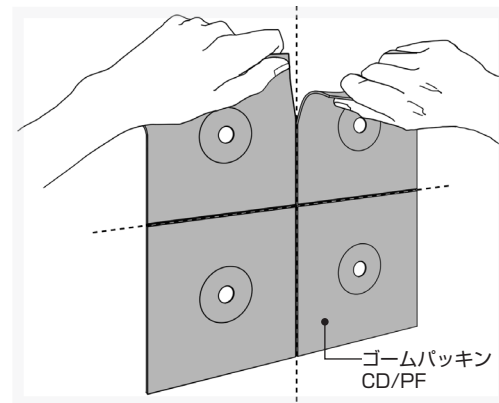
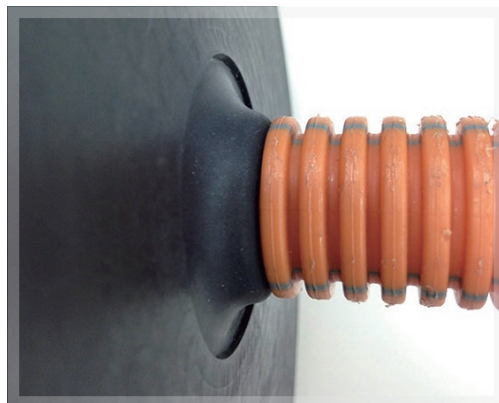
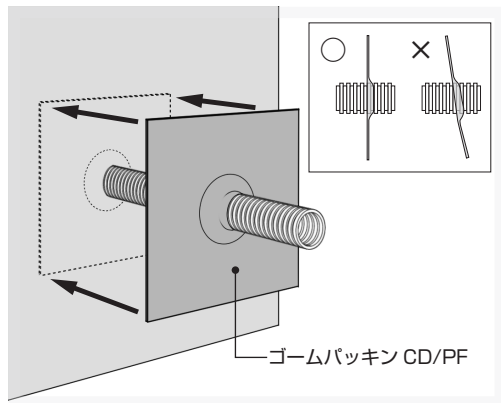
ゴムパッキンCD/PF

1 呼び径Φ14～28に対応

2 管周りの防水処理不要

3 耐候性バツゲン！

4 手切れ可能なカンタン施工



↑外径18mm～38mmのパイプにも使用可能

↑ゴムの伸びが良く CD 管、PF 管に密着

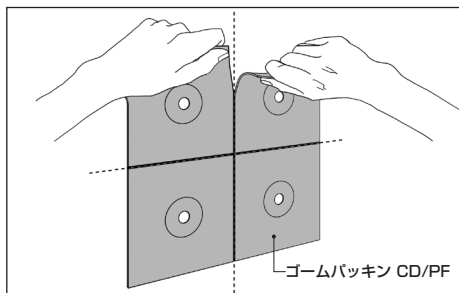
↑本体材質は、EPDM ゴム仕様により耐候性も安心

↑本体 1 枚から 4 分割して使用

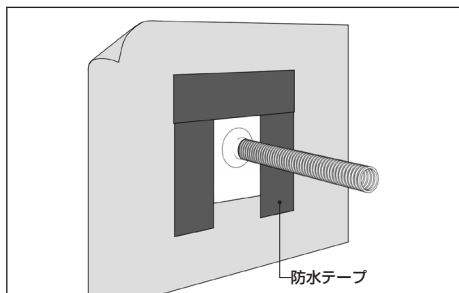
施工説明

防水部材として使用する場合

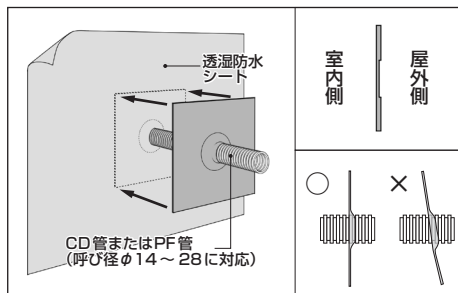
① 必要数に分割にする



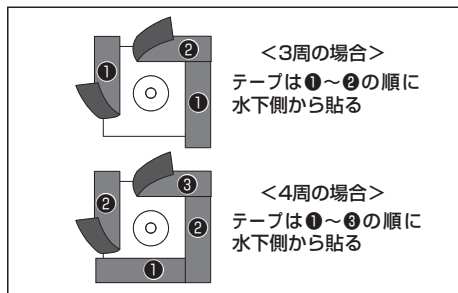
③ 防水テープ処理をする



② 向きを合わせCD管またはPF管にしっかりはめ込む

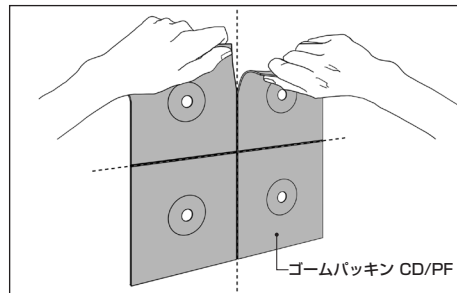


<テープ処理の方法>

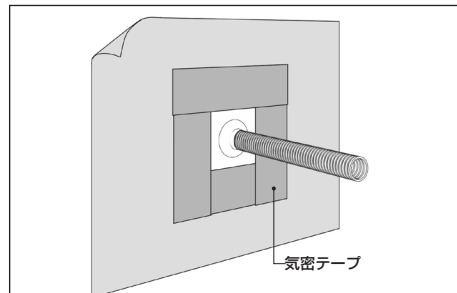


気密部材として使用する場合

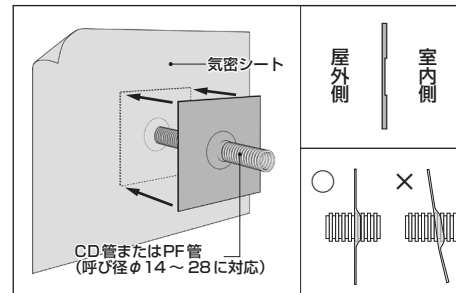
① 必要数に分割にする



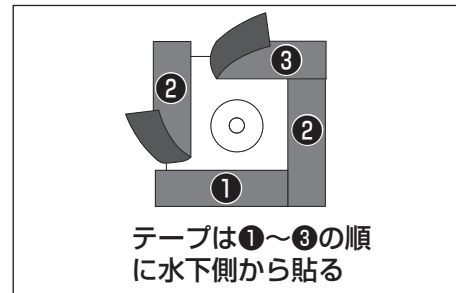
③ 4周に気密テープ処理をする



② 向きを合わせCD管またはPF管にしっかりはめ込む



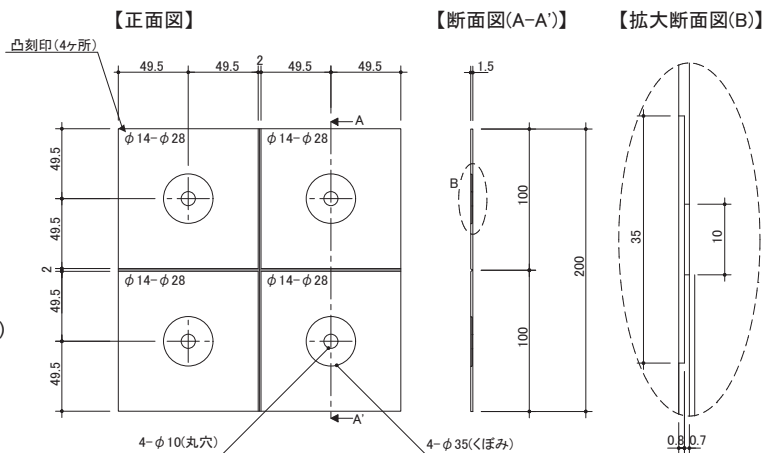
<テープ処理の方法>



単位 (mm)

製品図

単位 (mm)



仕様	
製品名	ゴムパッキンCD/PF
品番	K-GPCP
材質	EPDM
規格寸法	(厚) 1.5mm × □200mm (4穴/枚)
色調	ブラック
対応呼び径	φ14~28
入数	5枚入り/袋
設計価格 (税別)	5,810円

- 本書に掲載している製品は、改良等により、仕様の変更をする場合がありますので、あらかじめご了承下さい。
- 本書はイメージ例です。全ての工法等に合致する物とは限りません。
- 施工や納まりに関する注意点については施工説明書をご覧ください。

⚠ 注意事項

- (1) CD管、PF管の対応径は、呼び径φ14~28になります。
- (2) 外径18mm~42mmのパイプにも使用可能です。
- (3) 本製品はCD管またはPF管の同じ円周内の溝に入れて使用して下さい。
- (4) 丸穴にカッターなどで切り込みを入れないで下さい。
- (5) 胴縁との取合いは、必ず胴縁の施工前に本製品を取付けて下さい。
- (6) 防水部材として使用する場合、防水層の取合いは防水テープを使用して下さい。
- (7) 屋根面には、防水部材として使用しないで下さい。
- (8) 暖房器具、温水ボイラーの配管など、高温になる所では絶対に使用しないで下さい。湿気が多い場所や、屋外などの雨にぬれる場所での保管はしないで下さい。
- (9) 本製品は湿気が多い場所や、屋外などの雨にぬれる場所での保管はしないで下さい。

